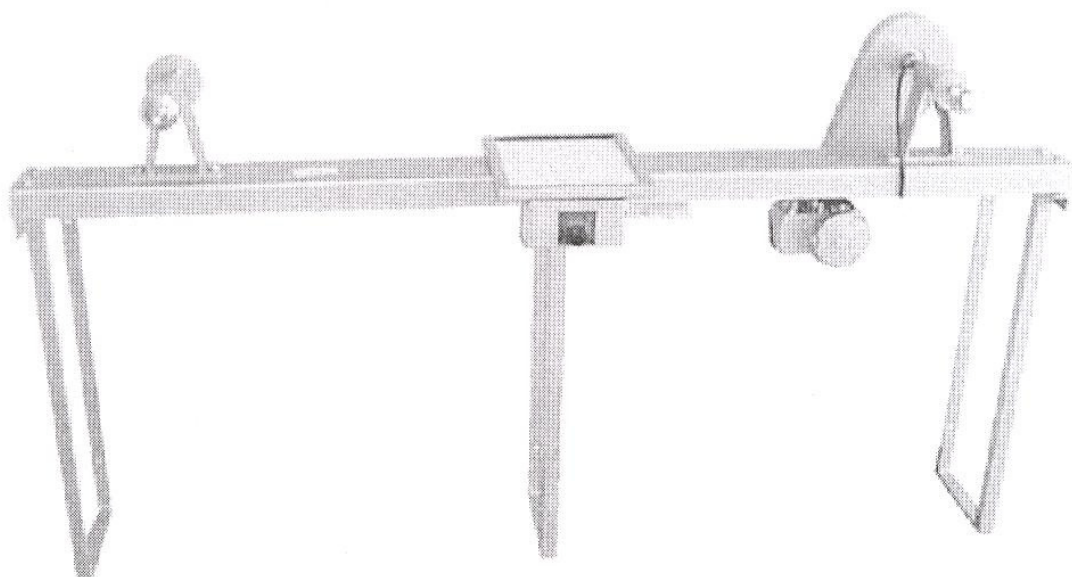


Перемоточное устройство R-5000

Инструкция по эксплуатации



- 1. Содержание**
- 2. Инструкции по безопасности**
 - 2.1. Общие**
 - 2.2. ВАЖНО!**
 - 2.3. Правильное использование**
- 3. Описание**
- 4. Характеристики**
- 5. Транспортировка и установка**
 - 5.1. Транспортировка**
 - 5.2. Установка**
 - 5.2.1. Место установки**
 - 5.2.2. Электрическое подключение**
- 6. Использование**
 - 6.1. Прежде чем начать**
 - 6.2. Функционирование**
 - 6.3. После использования**
 - 6.4. Неисправности**
- 7. Составные части**
- 8. Приложение А: схема подключения**
- 9. Приложение Б: электросхема устр-ва**

2. Инструкции по безопасности

2.1. Общие инструкции

Важно: Прочитайте эту инструкцию, рассматривая ваш прибор

- Никогда не пытайтесь изменить или переделывать механические или электрические устройства безопасности вашего осветителя
- Не изменяйте и не модифицируйте конструкцию вашего осветителя
- Если осветитель не функционирует должным образом, сразу же прекратите его функционирование и уведомите специалиста по обслуживанию
- В случае возможного ремонта, обратитесь к дистрибьютору, который установил прибор
- Всегда используйте оригинальные составные части и аксессуары установленные авторизированным наладчиком

2.2. ВАЖНО!

- Не прикасайтесь к электрической системе прибора. Она должна быть установлена компетентным техническим специалистом
- Установка должна быть выполнена в соответствии с инструкцией по функционированию и локальным нормам безопасности. Несоблюдение норм лежит на ответственности покупателя и установщика.
- Прежде чем начать, проверьте все электрические соединения аппарата, в том числе заземление и УЗО. Это обеспечит безопасную эксплуатацию прибора.

2.3. Правильное использование

- Не используйте этот прибор, если не прочли предыдущие необходимые инструкции по безопасности. Эксплуатация и обслуживание осветителя должна производиться специально подготовленным персоналом имеющим соответствующую квалификацию.
- Внимательно изучите настоящую инструкцию по эксплуатации этого прибора перед началом использования
- Держите ваши руки подальше от прибора, когда он функционирует
- Не надевайте неподходящую одежду или украшения, которые могут упасть в выдвижные части прибора
- Не оставляйте прибор во время функционирования
- Всегда отключайте прибор от сети прежде чем чистить его, ремонтировать или производить еще какие-либо действия. Отключайте автомат (УЗО) на распределительном щите. Держите кабель подальше, чтобы не наступить на него, что может быть опасно.
- Убедитесь, что все шильдики (металлические пластины безопасности и стикеры – наклейки) на осветителе легко читаются. Если нет, то обратитесь к дистрибьютору за разъяснениями.
- Для чистки прибора и технического обслуживания отключайте прибор из сети

3. Описание

Перемоточное устройство Proyecson R-5000 было разработано для двух целей:

- Монтаж и демонтаж киноплёнки
- Перемотка пленки

Бобины установлены на двух осях. Контрольная панель, а также маленький стеклянный рабочий столик расположены в центре и в центре главного рабочего стола.

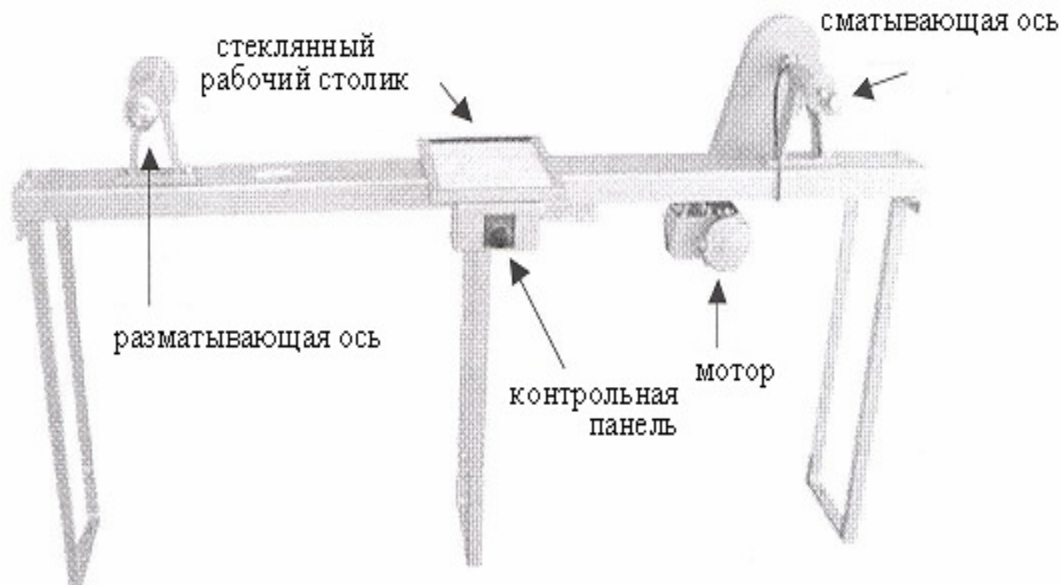


рис. 1 Главные части перемоточного устройства

Как показано на рисунке 1 сматывающая ось расположена справа от контрольной панели, которая подсоединяется к тяговому мотору при помощи ремня. Скорость мотора контролируется регулятором, расположенным на контрольной панели.

Левая ось применяется для того, чтобы размещать бобину, которая разматывает пленку. Эта ось имеет систему торможения трения чтобы регулировать сопротивление тяги.

4. Характеристики

Напряжение		180 в – 0% ... 264в +0%
Частота		48Гц-0% ... 62 Гц + 0%
Максимальное Электропитание		3.4 А
Температурные уровни	Транспортировка	-25 ... + 70 градусов по Цельсию
	Хранение	- 20 ... + 70 градусов по Цельсию
	Функционирование	0 ... +55 градусов по Цельсию
Макс. инсталляция высоты		4000 m.s.n.m
Макс. скорость осевого мотора		1350 r.p.m.
Максимальная длина		+/- 1800 мм
Максимальная глубина		+/-510 мм
Максимальная высота	Без поддержки	+/-390 мм
	Стенная поддержка	+/-645 мм
	Напольная поддержка	+/-976 мм

5. Транспортировка и установка

5.1. Транспортировка

Необходимо следовать некоторым мерам предосторожности во время транспортировки:

- Избегать чрезмерного веса, которые могут повредить структуру прибора или его компоненты
- Избегать внезапных движений, чрезмерного дрожания
- Проконсультироваться со специалистом, когда нужно разобрать какую бы то ни было часть (проконсультируйтесь с инструкцией) чтобы облегчить транспортировку
- Не выходите за лимиты предписанной температур при транспортировке

5.2. Установка

Установка и начало функционирования перемоточного устройства всегда должна осуществляться квалифицированным специалистом согласно инструкциям в данном пособии и локальным нормам безопасности.

Не модифицируйте никоим образом конструкцию прибора, не прикасайтесь к электросистеме или любым другим механическим или электрическим механизмам безопасности.

5.2.1 Место установки

Перемоточное устройство должно быть установлено в удобном месте так, что не загораживать проход и предоставить достаточное пространство для оператора.

Металлический каркас устройства, на котором закреплены компоненты, должен находиться максимум на 700 мм от пола с его нижней части, если используются 4500 м бобины.

Устройство должно быть установлено на плоской поверхности и со стеной позади. Если используются настенные крепления, притяните устройство к этим креплениям и держите рабочую зону настолько горизонтальной, насколько это возможно.

Если крепления только для пола и стены, то закрепите крепко в этих местах.

5.2.2. Электрическое подключение

Электрическое подключение, должно соответствовать нормам безопасности.

Электрическая цепь, которая питающая перемоточное устройство должна быть защищена 300мА дифференциальным выключателем (хотя 30мА тоже возможно) чтобы отключить питание, если в цепи возникают какие-либо изменения.

Также требуется 5А автоматический выключатель, который отрезет текущий электроток, если наблюдается его чрезмерная интенсивность в приборе.

Диаграмму подсоединения перемоточного устройства к электроток можно посмотреть в приложении А.

По просьбам клиентов устройство сможет использовать вилку.

Не подсоединяйте устройство к розетке, если провод заземления отсутствует или неисправность и нет 5А предохранителя, в противном случае есть риск электрической перегрузки.

Если вы используете вилку, то вам необходимо выполнить следующие действия:

- Разместить перемоточное устройство на его правильном рабочем месте, крепко присоединив к стене и полу.
- Возьмите электрошнур перемоточного устройства и вставьте в кабельное соединение. Кабель не должен валяться на полу или в месте, где на него легко можно наступить и повредить.
- Подсоедините кабель к кабельному соединению:
 - Двухцветный провод (желтый/зеленый) должен быть соединён с заземлением
 - Синий провод должен быть подключен к нулевому соединению
 - Оставшийся провод подсоединить к кабельному фазовому соединению

Важно! Прежде чем использовать устройство в первый раз, проверьте соединения на всех фазах: соединение заземления, дифференциальные и автоматические выключатели, чтобы избежать электрических перегрузок.

6. Использование

Прежде чем использовать ваше перемоточное устройство, прочитайте и хорошо уясните инструкции по функционированию этого прибора.

Оператор должен внимательно прочитать инструкции по безопасности, использованию и чистке, прежде чем начать работать с устройством.

Перемоточное устройство Proyecson R-5000 подготовлен для работы с 4500 м бобинами или 4500 м безынерционными бобинами, равно как и с 1800мм бобинами.

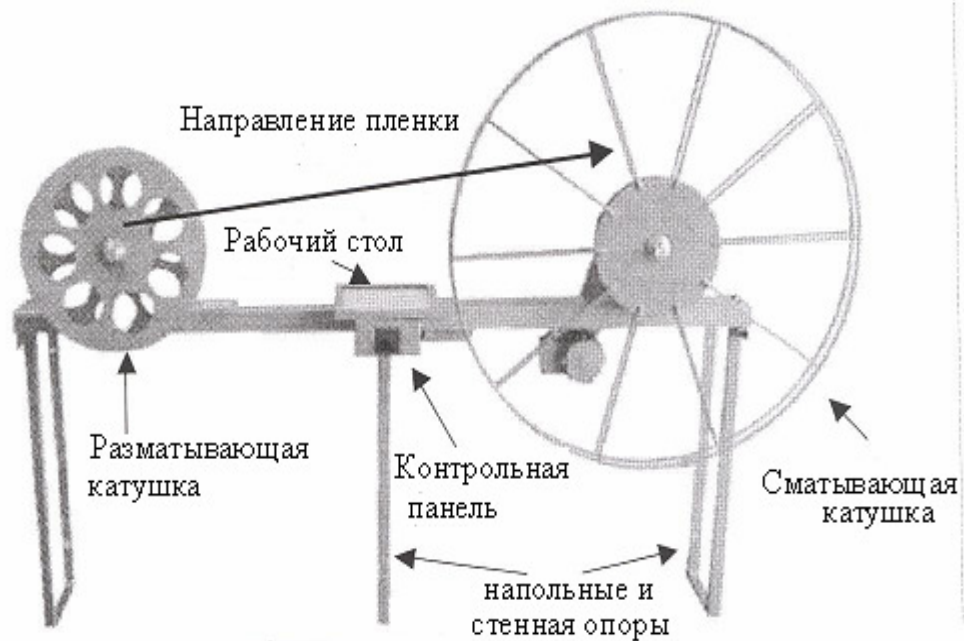


Рис.2 Пермоточное устройство с бобинами

Как уже упоминалось, главная функция пермоточного устройства – это перемотка киноплёнки с одной бобины на другую на скорости, контролируемой оператором. Сматывающая бобина должна быть размещена на правой оси от контрольной панели, в то время как разматывающая бобина должна быть размещена на левой оси (рис.2)

6.1. Прежде чем начать работу

Поместите бобины на их правильные места. Одна бобина на разматывающей оси и другая бобина на сматывающей оси. Прежде чем размещать их, убедитесь, что пермоточное устройство выключено, убедитесь, что регулятор установлен на минимальной скорости, индикатор выключен и сматывающая бобина не вертится. (см. рис.5)

6.2. Функционирование

Как только бобины на своих местах, они должны быть закручены двумя болтами на двух осях. Если не установить должным образом, то катушки могут слететь и ударить оператора.



Когда бобины установлены должным образом, протяните конец киноплёнки с разматывающей бобины на сматывающую, поворачивая эту бобину рукой так, чтобы плёнка оказалась в середине бобины. Запомните, что сматывающая бобина вращается против часовой стрелки.

Если сматывающая бобина уже с киноплёнкой (такое бывает, когда киноплёнка монтируется, она состоит из разных частей) оператору следует соединить внахлест конец, который идет с разматывающей бобины с концом на сматывающей бобины, будьте осторожны, чтобы отцентровать плёнку.

Для раскадровочной работы и работы по соединению плёнок вам послужит стеклянный рабочий стол, расположенный в центре устройства прямо над контрольной панелью.

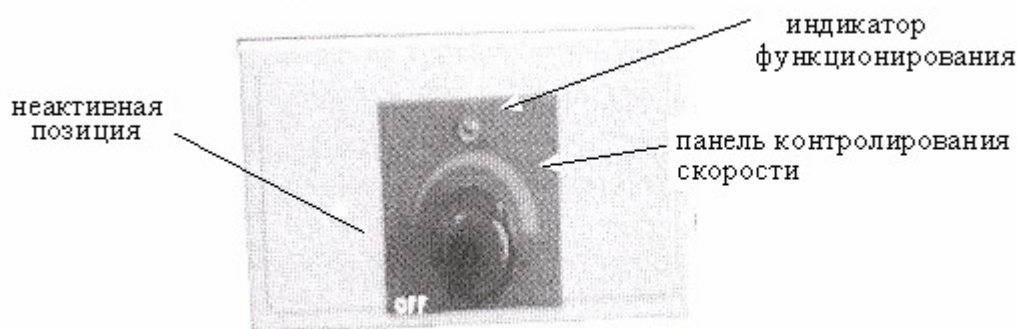
Proyecson имеет устройство для установки кадров и соединители для таких целей.



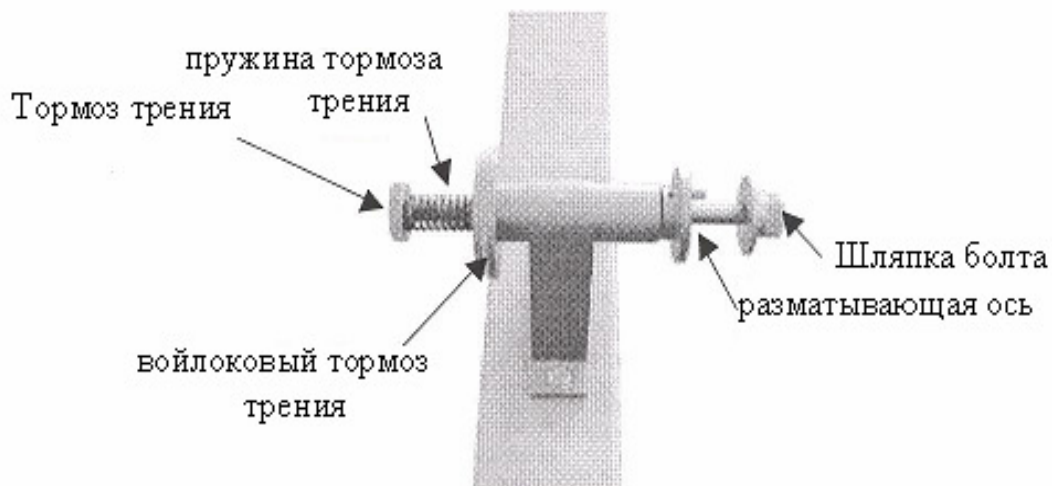
рис.4 Рабочий стол

Когда плёнка уже приготовлена, мягко натяните плёнку, поворачивая сматывающую бобину рукой, чтобы избежать повреждений. Когда плёнка натянута, поверните ручку панели управления против часовой стрелки, чтобы повысить скорость сматывающей бобины.

Вы услышите щелчок при повороте ручки и индикатора загорится. Перемоточное устройство будет функционировать, и чем больше вы поворачиваете ручку, тем быстрее сматывающая ось будет вращаться.



Быстрое увеличение или уменьшение скорости вращения может нанести вред, повредить плёнку или оси. Если разматывающая бобина вращается слишком легко (поворачивается очень быстро когда снижается тяговая скорость) или нелегко (сильно напрягает киноплёнку), то тормоз трения, который на обратной стороне оси, может быть натянут или расслаблен.



6.3. После использования

Как только пленка была перемотана или не осталось пленки на разматывающей бобине, поверните ручку регулятора пока не услышите щелчок и не потухнет индикатор.

Снимите бобины.

6.4. Неисправность

Если в системе тягового мотора появились неполадки в ожидании ремонта, устройством можно управлять вручную.

Как только бобины на своих осях, потяните ручную ручку к сматывающей бобине, чтобы можно было повернуть бобину и размотать пленку, если это необходимо.

7. Составные части

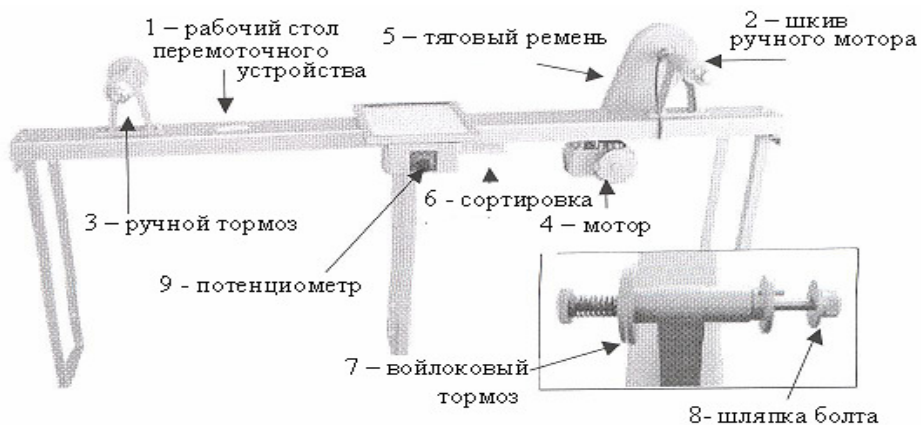


рис. 7 Части R – 5000

Номер	Проексон Код	Описание	
1	999-26-01-01-00	Рабочий стол перемоточного устройства	
2	999-26-01-02-00	Ручной мотор/шкив	
3	999-26-01-03-00	Шкив ручного мотора устройства	
4	002003033	Мотор устройства	
5	008008842	Тяговый ремень устройства	
6	002002426	Сортировка устройства	
7	010011681	Волоковый диск 88x4	
8	999-26-01-02-01	Болт	
9	003004678	Полтениометр	
10	999-26-01-05-00	Ручка устройства	

8. Приложение А: Схема подключения

Смотри оригинальную инструкцию Projectson

9. Приложение Б: Электросхема перемоточного устройства

Смотри оригинальную инструкцию Projectson